

PSk2-7 CS-G100-17/2

Непотопяема соларна помпа

Преглед на системата

Глава	max. 18 m
Дебит	max. 114 m ³ /h

Технически данни

Контролер PSk2-7

- High efficiency solar pump controller
- Hybrid power (solar / grid / generator) support with LORENTZ SmartSolution
- Inputs for water meter, pressure sensors, digital switches
- Simple configuration with LORENTZ PumpScanner Android™ App
- Onboard data logging and system monitoring
- Inbuilt applications for constant pressure, constant flow and daily amount
- Integrated Sun Sensor
- Active temperature management
- Integrated MPPT (Maximum Power Point Tracking)

Мощност	max. 8.0 kW
Входно напрежение	max. 850 V
Optimum Vmp**	> 575 V
Ток на мотора	max. 13 A
Ефективност	max. 98 %
Ок. темп.	-30...50 °C
Защитно стъкло	IP54

Мотор AC DRIVE CS-G 5.5kW

- Високоэффективен трифазвен променливотоков мотор
- Честота: 25...51 Hz

Скорост на мотора	1,400...2,905 rpm
Фактор на мощността	0.84
Изолационно стръкло	F
Защитно стъкло	IPX4

Накрайник на помпата PE CS-G100-17/2

- Основни материали
- Опция: защита от работа на сухо
- Centrifugal pump

Помпена единица PUK2-7 CS-G100-17/2 (Мотор, Накрайник на помпата)

Температура на водата	max. 90 °C
Всмукателна глава	acc. to COMPASS sizing

Стандарти



2006/42/EC, 2004/108/EC, 2006/95/EC

IEC/EN 61702:1995, IEC/EN 62253 Ed.1

Логотата са гарант за притежание на сертификати за цялата продуктова гама. Продуктите се поръчват и доставят с разрешителни, касаещи конкретни пазар.

**Vmp: MPP напрежение при (STC): 1000 W/m² слънчева радиация, 25 °C cell темп.

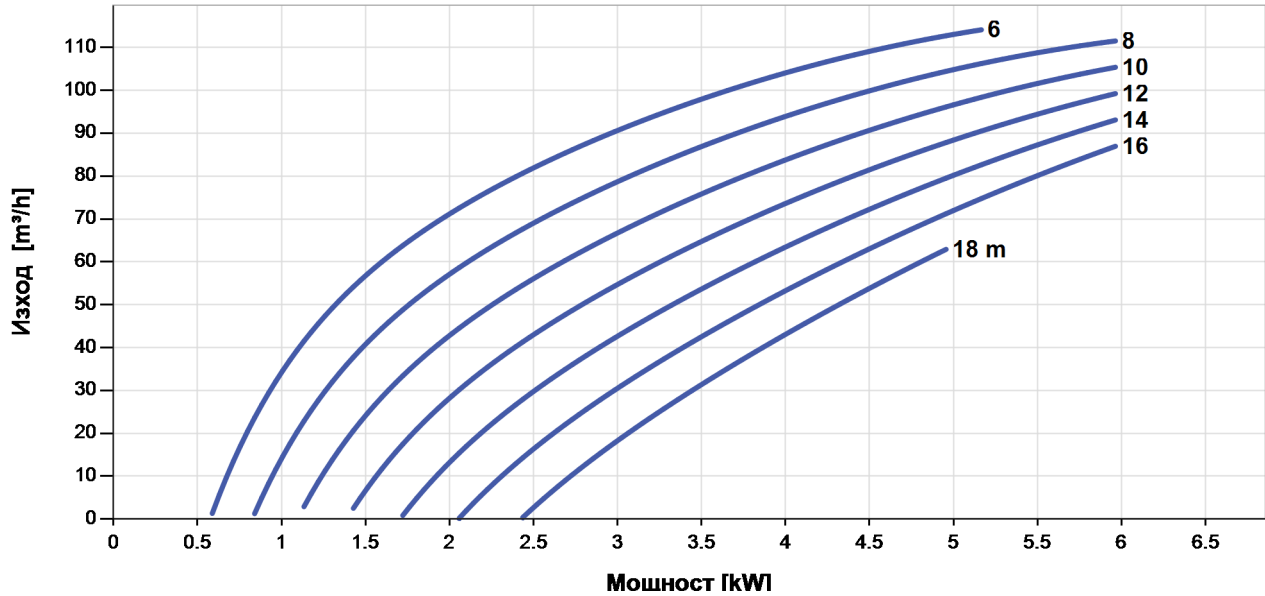


PSk2-7 CS-G100-17/2

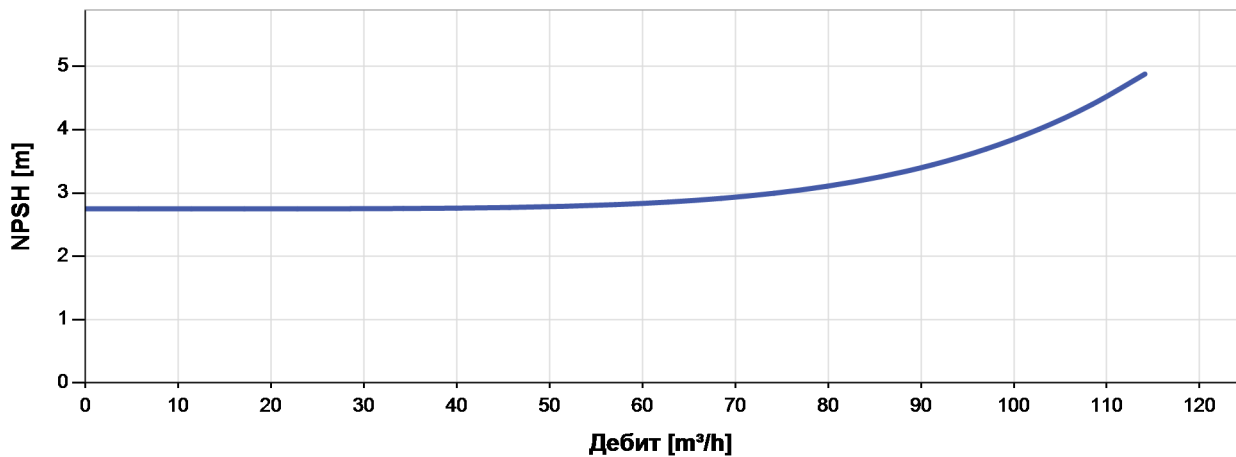
Непотопяема соларна помпа

Графика на помпата

Vmp* > 575 V



NPSH



The NPSH (Net Positive Suction Head) is NOT the operating suction head. To calculate the operating suction head please refer to the installation manual.

*Vmp: MPP напрежение при (STC): 1000 W/m² слънчева радиация, 25 °C cell темп.



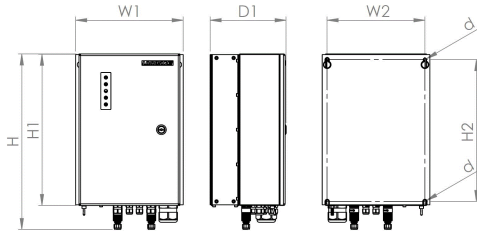
PSk2-7 CS-G100-17/2

Непотопяема соларна помпа

Размери и единици

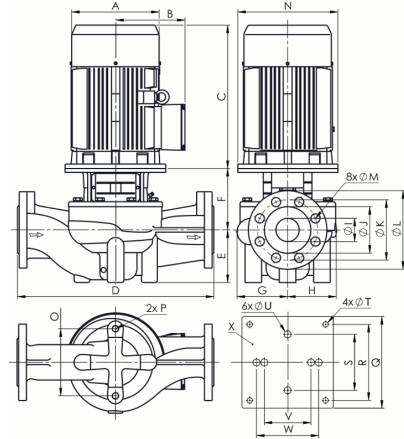
Контролер

H = 500 mm
 H1 = 450 mm
 H2 = 421 mm
 W1 = 320 mm
 W2 = 290 mm
 D = 9.0 mm
 D1 = 226 mm



Помпена единица

A = 260 mm
 B = 205 mm
 C = 430 mm
 D = 500 mm
 E = 140 mm
 F = 215 mm
 G = 150 mm
 H = 117 mm
 I = 100 mm
 J = 156 mm
 K = 180 mm
 L = 220 mm
 M = 18 mm
 N = 200 mm
 O = 144 mm
 P = M16
 Q = 235 mm
 R = 195 mm
 S = 144 mm
 T = 14 mm
 U = 18 mm
 V = 120 mm
 W = 160 mm
 X = 35 mm



Общо тегло

Контролер	18 kg
Помпена единица	119 kg
Мотор	59 kg
Накрайник на помпата	60 kg

