

PSk2-7 CS-F20-5

Непотопяема соларна помпа

Преглед на системата

Глава	max. 50 m
Дебит	max. 33 m ³ /h

Технически данни

Контролер Psk2-7

- High efficiency solar pump controller
- Hybrid power (solar / grid / generator) support with LORENTZ SmartSolution
- Inputs for water meter, pressure sensors, digital switches
- Simple configuration with LORENTZ PumpScanner Android™ App
- Onboard data logging and system monitoring
- Inbuilt applications for constant pressure, constant flow and daily amount
- Integrated Sun Sensor
- Active temperature management
- Integrated MPPT (Maximum Power Point Tracking)

Мощност	max. 8.0 kW
Входно напрежение	max. 850 V
Optimum Vmp**	> 575 V
Ток на мотора	max. 13 A
Ефективност	max. 98 %
Ок. темп.	-30...50 °C
Защитно стъкло	IP54

Мотор AC DRIVE CS-F 5.5kW

- Високоэффективен трифазвен променливотоков мотор
- Честота: 25...50 Hz

Скорост на мотора	1,400...2,850 rpm
Фактор на мощноста	0.84
Изоляционно стръкло	F
Защитно стъкло	IPX4

Накрайник на помпата PE CS-F20-5

- Основни материали
- Опция: защита от работа на сухо
- Centrifugal pump

Помпена единица PUK2-7 CS-F20-5 (Мотор, Накрайник на помпата)

Температура на водата	max. 70 °C
Всмукателна глава	acc. to COMPASS sizing

Стандарти



2006/42/EC, 2004/108/EC, 2006/95/EC

IEC/EN 61702:1995, IEC/EN 62253 Ed.1

Логотата са гарант за притежание на сертификати за цялата продуктова гама. Продуктите се поръчват и доставят с разрешителни, касаещи конкретни пазар.

**Vmp: MPP напрежение при (STC): 1000 W/m² слънчева радиация, 25 °C cell темп.

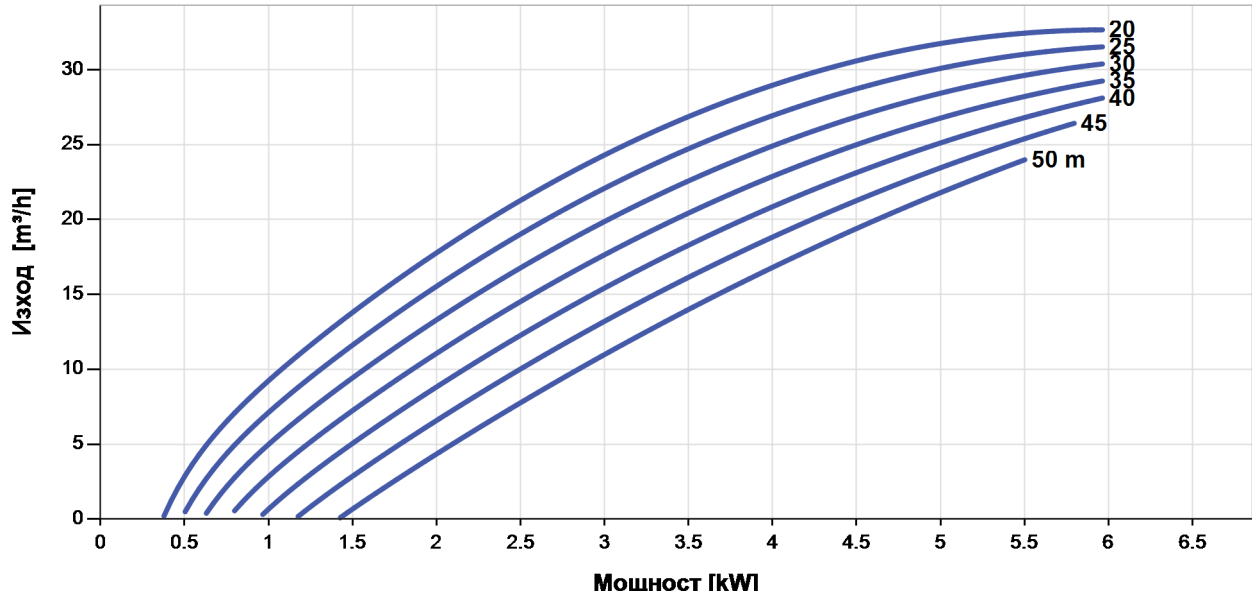


PSk2-7 CS-F20-5

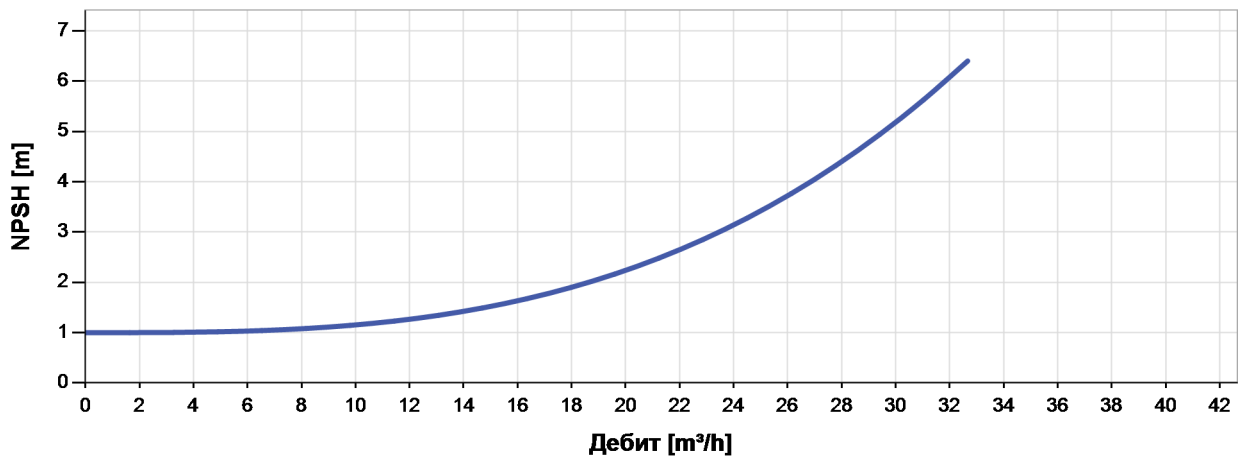
Непотопяема соларна помпа

Графика на помпата

Vmp* > 575 V



NPSH



The NPSH (Net Positive Suction Head) is NOT the operating suction head. To calculate the operating suction head please refer to the installation manual.

*Vmp: MPP напрежение при (STC): 1000 W/m² слънчева радиация, 25 °C cell темп.



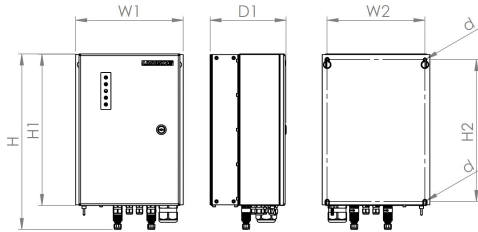
PSk2-7 CS-F20-5

Непотопяема соларна помпа

Размери и единици

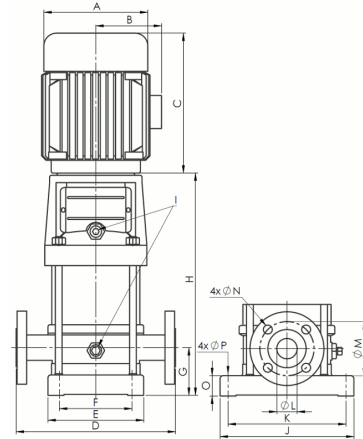
Контролер

H = 500 mm
 H1 = 450 mm
 H2 = 421 mm
 W1 = 320 mm
 W2 = 290 mm
 D = 9.0 mm
 D1 = 226 mm



Помпена единица

A = 260 mm
 B = 208 mm
 C = 430 mm
 D = 300 mm
 E = 199 mm
 F = 130 mm
 G = 90 mm
 H = 562 mm
 I = G1/2"
 J = 247 mm
 K = 215 mm
 L = 50 mm
 M = 125 mm
 N = 18 mm
 O = 35 mm
 P = 14 mm



Общо тегло

Контролер	18 kg
Помпена единица	76 kg
Мотор	59 kg
Накрайник на помпата	17 kg

