

# PS2-1800 CS-F12-2

## Непотопяема соларна помпа

### Преглед на системата

Глава	max. 22 m
Дебит	max. 19 m <sup>3</sup> /h

### Технически данни

#### Контролер PS2-1800

- Контрол и управление
- Контролни данни за работа на сухо, отдалечен контрол и др.
- Защитен срещу обратен поляритет, претоварване и прегряване
- Вграден MPPT (Maximum Power Point Tracking)
- Защита от разряд
- Integrated Sun Sensor

Мощност	max. 1.8 kW
Входно напрежение	max. 200 V
Optimum Vmp**	> 102 V
Ток на мотора	max. 14 A
Ефективност	max. 98 %
Ок. темп.	-40...50 °C
Защитно стъкло	IP68

#### Мотор ECDRIVE 1800 CS-F

- Безчетков постояннотоков мотор
- Основни материали, stainless steel: AL/AISI 304

Номинална мощност	1.7 kW
Ефективност	max. 92 %
Скорост на мотора	900...3,300 rpm
Изоляционно стъкло	F
Защитно стъкло	IPX4

#### Накрайник на помпата PE CS-F12-2

- Основни материали
- Опция: защита от работа на сухо
- Centrifugal pump



#### Помпена единица PU1800 CS-F12-2 (Мотор, Накрайник на помпата)

Температура на водата	max. 70 °C
Всмукателна глава	acc. to COMPASS sizing

### Стандарти



2006/42/EC, 2004/108/EC, 2006/95/EC

IEC/EN 61702:1995

Логотата са гарант за притежание на сертификати за цялата продуктова гама. Продуктите се поръчват и доставят с разрешителни, касаещи конкретни пазар.

\*\*Vmp: MPP напрежение при (STC): 1000 W/m<sup>2</sup> слънчева радиация, 25 °C cell темп.

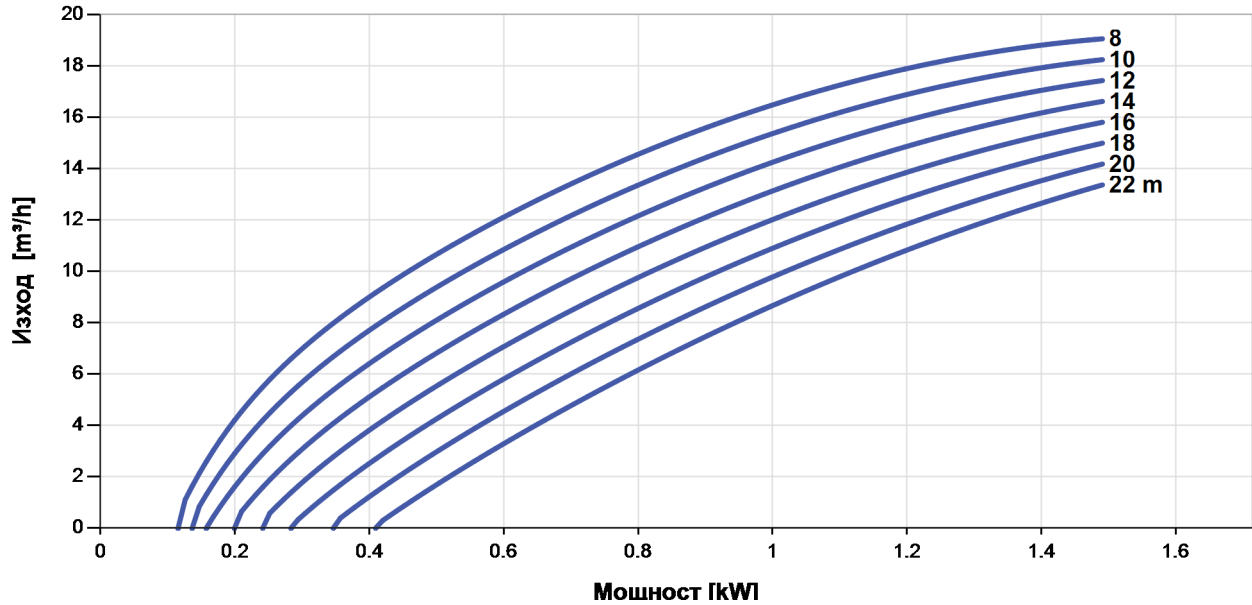


## PS2-1800 CS-F12-2

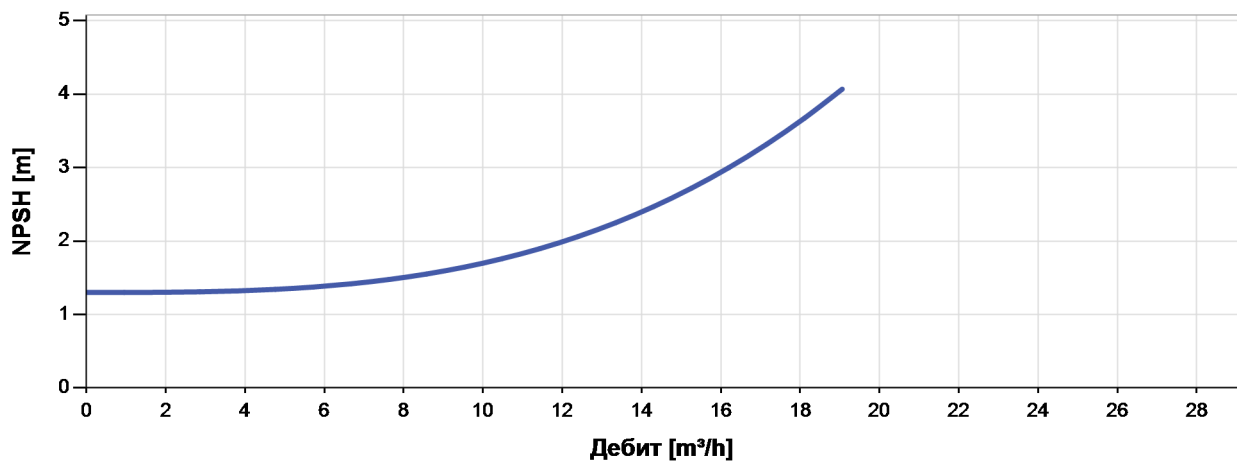
### Непотопяема соларна помпа

#### Графика на помпата

Vmp\* > 102 V



#### NPSH



The NPSH (Net Positive Suction Head) is NOT the operating suction head. To calculate the operating suction head please refer to the installation manual.

\*Vmp: MPP напрежение при (STC): 1000 W/m² слънчева радиация, 25 °C cell темп.



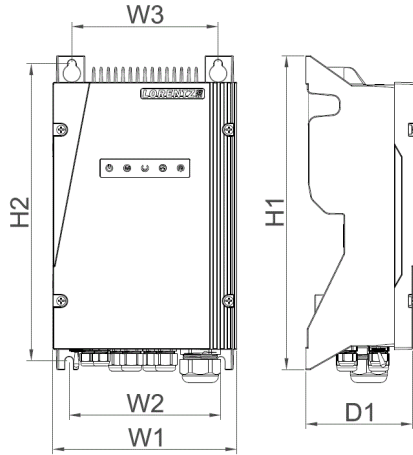
# PS2-1800 CS-F12-2

## Непотопяема соларна помпа

### Размери и единици

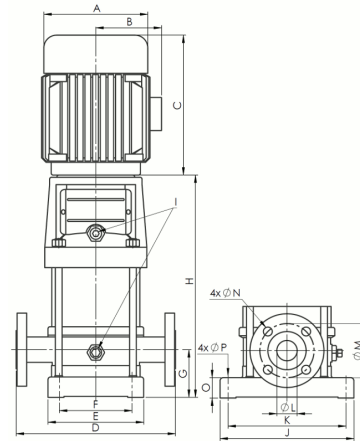
#### Контролер

H1 = 352 mm  
 H2 = 333 mm  
 W1 = 207 mm  
 W2 = 170 mm  
 W3 = 164 mm  
 D1 = 124 mm



#### Помпена единица

A = 150 mm  
 B = 120 mm  
 C = 255 mm  
 D = 300 mm  
 E = 199 mm  
 F = 130 mm  
 G = 90 mm  
 H = 367 mm  
 I = G1/2"  
 J = 247 mm  
 K = 215 mm  
 L = 50 mm  
 M = 125 mm  
 N = 18 mm  
 O = 35 mm  
 P = 14 mm



#### Общо тегло

Контролер	6.0 kg
Помпена единица	35 kg
Мотор	9.9 kg
Накрайник на помпата	25 kg

