

PS2-1800 CS-F4-6

Непотопяема соларна помпа

Преглед на системата

Глава	max. 50 m
Дебит	max. 8.5 m ³ /h

Технически данни

Контролер PS2-1800

- Контрол и управление
- Контролни данни за работа на сухо, отдалечен контрол и др.
- Защитен срещу обратен поляритет, претоварване и прегряване
- Вграден MPPT (Maximum Power Point Tracking)
- Защита от разряд
- Integrated Sun Sensor

Мощност	max. 1.8 kW
Входно напрежение	max. 200 V
Optimum Vmp**	> 102 V
Ток на мотора	max. 14 A
Ефективност	max. 98 %
Ок. темп.	-40...50 °C
Защитно стъкло	IP68

Мотор ECDRIVE 1800 CS-F

- Безчетков постоянноток мотор
- Основни материали, stainless steel: AL/AISI 304

Номинална мощност	1.7 kW
Ефективност	max. 92 %
Скорост на мотора	900...3,300 rpm
Изоляционно стъкло	F
Защитно стъкло	IPX4

Накрайник на помпата PE CS-F4-6

- Основни материали
- Опция: защита от работа на сухо
- Centrifugal pump



Помпена единица PU1800 CS-F4-6 (Мотор, Накрайник на помпата)

Температура на водата	max. 70 °C
Всмукателна глава	acc. to COMPASS sizing

Стандарти



2006/42/EC, 2004/108/EC, 2006/95/EC

IEC/EN 61702:1995

Логотата са гарант за притежание на сертификати за цялата продуктова гама. Продуктите се поръчват и доставят с разрешителни, касаещи конкретни пазар.

**Vmp: MPP напрежение при (STC): 1000 W/m² слънчева радиация, 25 °C cell темп.

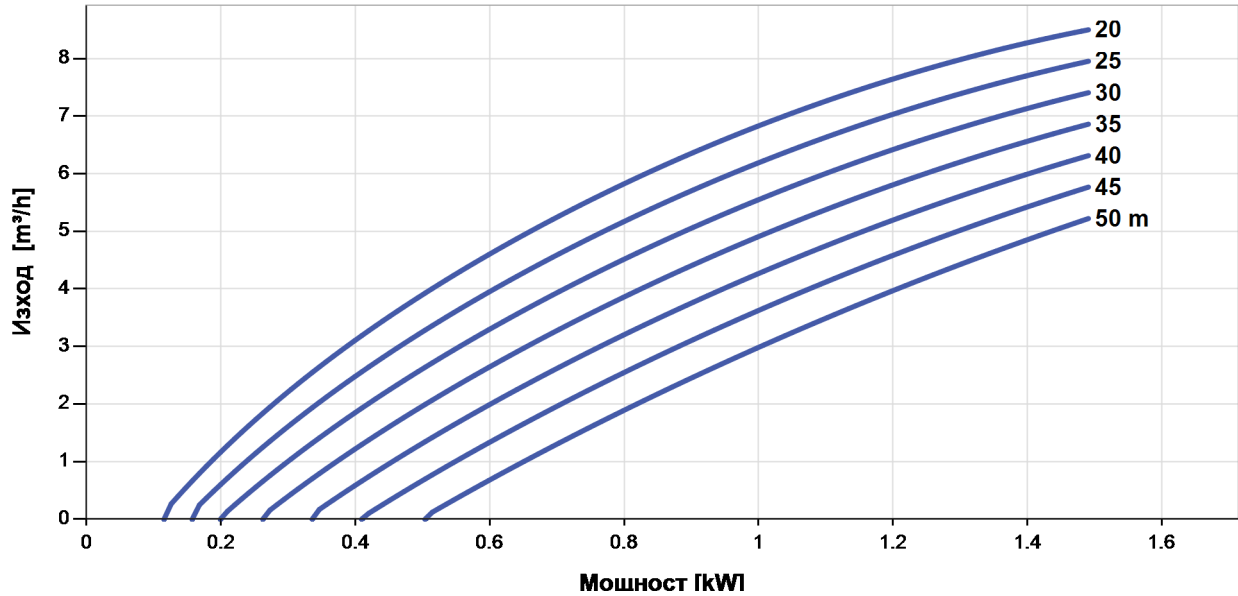


PS2-1800 CS-F4-6

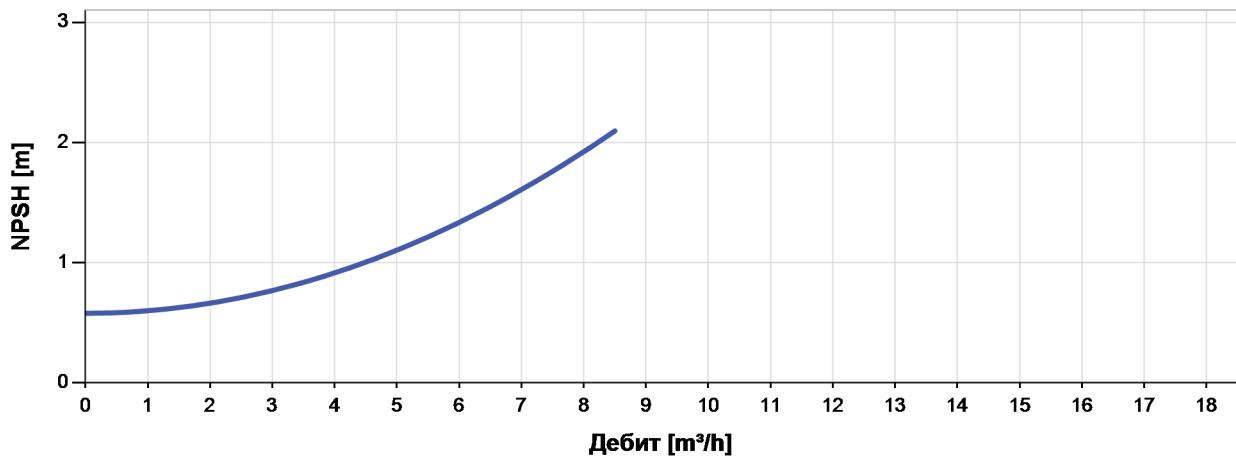
Непотопяема соларна помпа

Графика на помпата

Vmp* > 102 V



NPSH



The NPSH (Net Positive Suction Head) is NOT the operating suction head. To calculate the operating suction head please refer to the installation manual.

*Vmp: MPP напрежение при (STC): 1000 W/m² слънчева радиация, 25 °C cell темп.



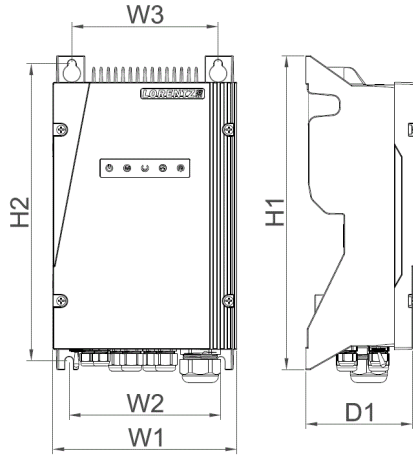
PS2-1800 CS-F4-6

Непотопяема соларна помпа

Размери и единици

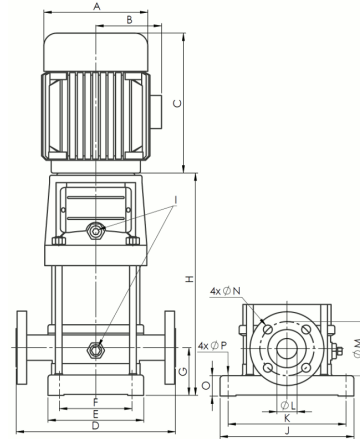
Контролер

H1 = 352 mm
 H2 = 333 mm
 W1 = 207 mm
 W2 = 170 mm
 W3 = 164 mm
 D1 = 124 mm



Помпена единица

A = 150 mm
 B = 120 mm
 C = 255 mm
 D = 250 mm
 E = 150 mm
 F = 100 mm
 G = 75 mm
 H = 394 mm
 I = G1/2"
 J = 210 mm
 K = 180 mm
 L = 32 mm
 M = 100 mm
 N = 18 mm
 O = 32 mm
 P = 13 mm



Общо тегло

Контролер	6.0 kg
Помпена единица	27 kg
Мотор	9.9 kg
Накрайник на помпата	17 kg

