

# PS2-4000 HR-14HL

## Слънчева потопяема система за 4" кладенци

### Преглед на системата

Глава	max. 180 m
Дебит	max. 2.6 m <sup>3</sup> /h

### Технически данни

#### Контролер PS2-4000

- Контрол и управление
- Контролни данни за работа на сухо, отдалечен контрол и др.
- Защитен срещу обратен поларитет, претоварване и прегряване
- Вграден MPPT (Maximum Power Point Tracking)
- Integrated Sun Sensor

Мощност	max. 4.0 kW
Входно напрежение	max. 375 V
Optimum Vmp**	> 238 V
Ток на мотора	max. 14 A
Ефективност	max. 98 %
Ок. темп.	-40...50 °C
Защитно стъкло	IP68

#### Мотор ECDRIVE 4000-HR

- Безчетков постояннотоков мотор
- Напълнена с вода
- Основни материали, stainless steel: AISI 304/316
- Без електроника в мотора

Номинална мощност	4.0 kW
Ефективност	max. 92 %
Скорост на мотора	900...3,300 rpm
Изолационно стъкло	F
Защитно стъкло	IP68
Потопяване	max. 150 m

#### Накрайник на помпата PE HR-14HL\*\*\*

- Възвратен клапан
- Основни материали, stainless steel: AISI 304/316
- Опция: защита от работа на сухо
- Helical rotor pump



#### Помпена единица PU4000 HR-14HL (Мотор, Накрайник на помпата)

Диаметър на отвора	min. 4,0 in
Температура на водата	max. 50 °C

### Стандарти



2006/42/EC, 2004/108/EC, 2006/95/EC

IEC/EN 61702:1995

Логотата са гарант за притежание на сертификати за цялата продуктова гама. Продуктите се поръчват и доставят с разрешителни, касаещи конкретни пазар.

\*\*Vmp: MPP напрежение при (STC): 1000 W/m<sup>2</sup> слънчева радиация, 25 °C cell темп.

\*\*\*Определи температурен диапазон

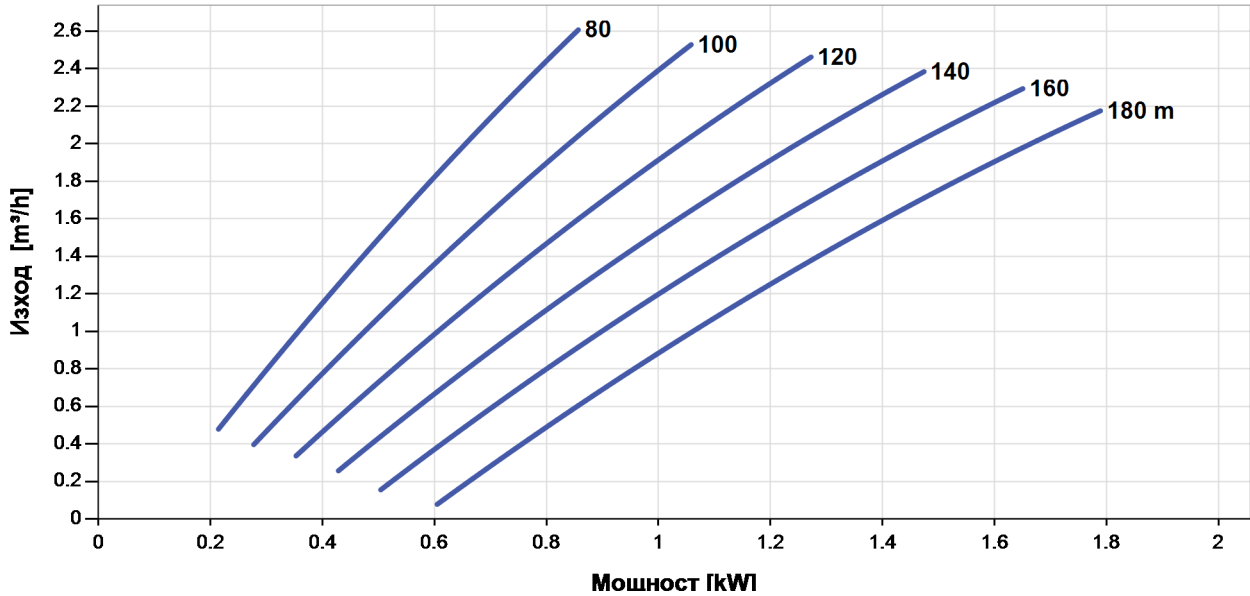


# PS2-4000 HR-14HL

Слънчева потопяема система за 4" кладенци

## Графика на помпата

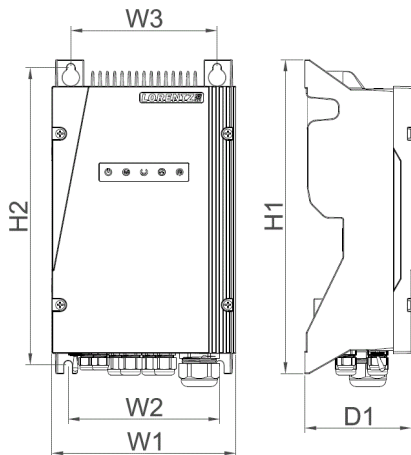
V<sub>mp</sub>\* > 238 V



## Размери и единици

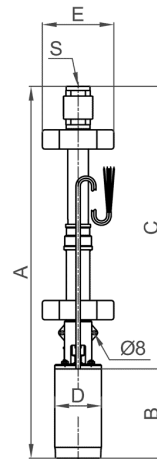
### Контролер

H1 = 352 mm  
 H2 = 333 mm  
 W1 = 207 mm  
 W2 = 170 mm  
 W3 = 164 mm  
 D1 = 124 mm



### Помпена единица\*\*

A = 913 mm  
 B = 245 mm  
 C = 668 mm  
 D = 96 mm  
 E = 147 mm  
 S = 1.25 in



	Общо тегло
Контролер	6.1 kg
Помпена единица	16 kg
Мотор	10 kg
Накрайник на помпата	5.5 kg

\*V<sub>mp</sub>: MPP напрежение при (STC): 1000 W/m<sup>2</sup> слънчева радиация, 25 °C cell темп.

\*\*Чрез изрязване на гумения маншон диаметъра може да се променя за 6" и 4" кладенци.

