

PS2-1800 HR-14H

Слънчева потопяема система за 4" кладенци

Преглед на системата

Глава	max. 120 m
Дебит	max. 2.7 m ³ /h

Технически данни

Контролер PS2-1800

- Контрол и управление
- Контролни данни за работа на сухо, отдалечен контрол и др.
- Защитен срещу обратен поляритет, претоварване и прегряване
- Вграден MPPT (Maximum Power Point Tracking)
- Защита от разряд
- Integrated Sun Sensor

Мощност	max. 1.8 kW
Входно напрежение	max. 200 V
Optimum Vmp**	> 102 V
Ток на мотора	max. 14 A
Ефективност	max. 98 %
Ок. темп.	-40...50 °C
Защитно стъкло	IP68

Мотор ECDRIVE 1200-HR / ECDRIVE 1800-HR

- Безчетков постояннотоков мотор
- Напълнена с вода
- Основни материали, stainless steel: AISI 304/316
- Без електроника в мотора

Номинална мощност	1.7 kW
Ефективност	max. 92 %
Скорост на мотора	900...3,300 rpm
Изоляционно стръкло	F
Защитно стъкло	IP68
Потопяване	max. 150 m

Накрайник на помпата PE HR-14H***

- Възвратен клапан
- Основни материали, stainless steel: AISI 304/316
- Опция: защита от работа на сухо
- Helical rotor pump



Помпена единица PU1800 HR-14H (Мотор, Накрайник на помпата)

Диаметър на отвора	min. 4,0 in
Температура на водата	max. 50 °C

Стандарти



2006/42/EC, 2004/108/EC, 2006/95/EC

IEC/EN 61702:1995

Логотата са гарант за притежание на сертификати за цялата продуктова гама. Продуктите се поръчват и доставят с разрешителни, касаещи конкретни пазар.

**Vmp: MPP напрежение при (STC): 1000 W/m² слънчева радиация, 25 °C cell темп.

***Определи температурен диапазон

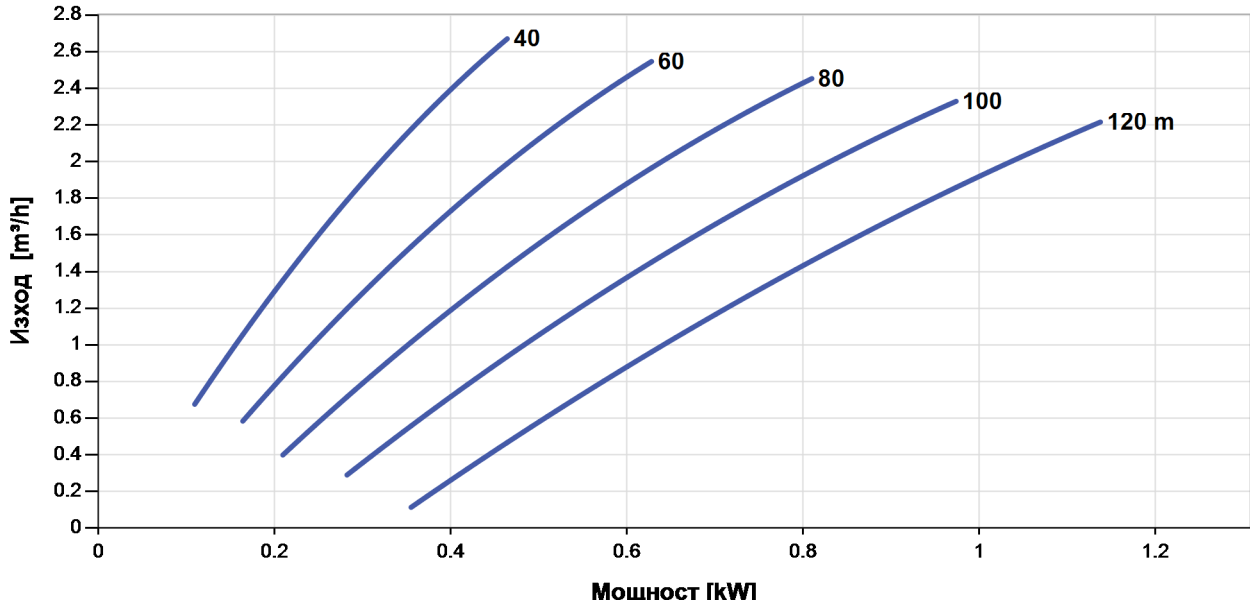


PS2-1800 HR-14H

Слънчева потопяема система за 4" кладенци

Графика на помпата

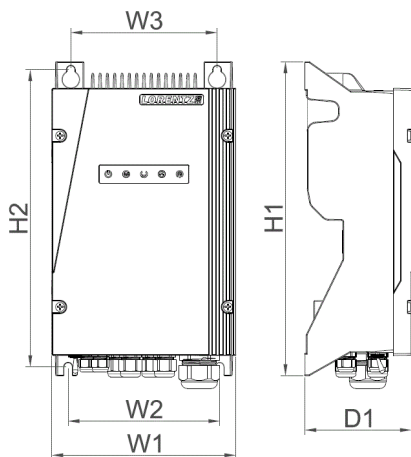
V_{mp}* > 102 V



Размери и единици

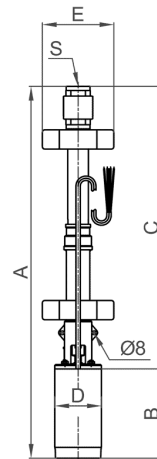
Контролер

H1 = 352 mm
 H2 = 333 mm
 W1 = 207 mm
 W2 = 170 mm
 W3 = 164 mm
 D1 = 124 mm



Помпена единица**

A = 771 mm
 B = 185 mm
 C = 586 mm
 D = 96 mm
 E = 147 mm
 S = 1.25 in



Общо тегло

Контролер	6.0 kg
Помпена единица	12 kg
Мотор	7.0 kg
Накрайник на помпата	4.5 kg

*V_{mp}: MPP напрежение при (STC): 1000 W/m² слънчева радиация, 25 °C cell темп.

**Чрез изрязване на гумения маншон диаметъра може да се променя за 6" и 4" кладенци.

BERNT LORENTZ GmbH & Co. KG
 Siebenstuecken 24, 24558 Henstedt-Ulzburg,
 Germany, Tel +49 (0)4193 8806-700, www.lorentz.de



Създаден от LORENTZ COMPASS 3.1.0.94

Цялата информация и спецификация са представени добронамерено, възможни са грешки, които могат да бъдат отстранени без предупреждение. Картинките могат да се различават в зависимост от пазарните изисквания.