

# PS2-1800 HR-04H

## Слънчева потопяема система за 4" кладенци

### Преглед на системата

Глава	max. 140 m
Дебит	max. 0.72 m³/h

### Технически данни

#### Контролер PS2-1800

- Контрол и управление
- Контролни данни за работа на сухо, отдалечен контрол и др.
- Защитен срещу обратен поляритет, претоварване и прегряване
- Вграден MPPT (Maximum Power Point Tracking)
- Защита от разряд
- Integrated Sun Sensor

Мощност	max. 1.8 kW
Входно напрежение	max. 200 V
Optimum Vmp**	> 102 V
Ток на мотора	max. 14 A
Ефективност	max. 98 %
Ок. темп.	-40...50 °C
Защитно стъкло	IP68

#### Мотор ECDRIVE 1200-HR / ECDRIVE 1800-HR

- Безчетков постояннотоков мотор
- Напълнена с вода
- Основни материали, stainless steel: AISI 304/316
- Без електроника в мотора

Номинална мощност	1.7 kW
Ефективност	max. 92 %
Скорост на мотора	900...3,300 rpm
Изоляционно стъкло	F
Защитно стъкло	IP68
Потопяване	max. 150 m

#### Накрайник на помпата PE HR-04H\*\*\*

- Възвратен клапан
- Основни материали, stainless steel: AISI 304/316
- Опция: защита от работа на сухо
- Helical rotor pump



#### Помпена единица PU1800 HR-04H (Мотор, Накрайник на помпата)

Диаметър на отвора	min. 4,0 in
Температура на водата	max. 50 °C

### Стандарти



2006/42/EC, 2004/108/EC, 2006/95/EC

IEC/EN 61702:1995

Логотата са гарант за притежание на сертификати за цялата продуктова гама. Продуктите се поръчват и доставят с разрешителни, касаещи конкретни пазар.

\*\*Vmp: MPP напрежение при (STC): 1000 W/m² слънчева радиация, 25 °C cell темп.

\*\*\*Определи температурен диапазон

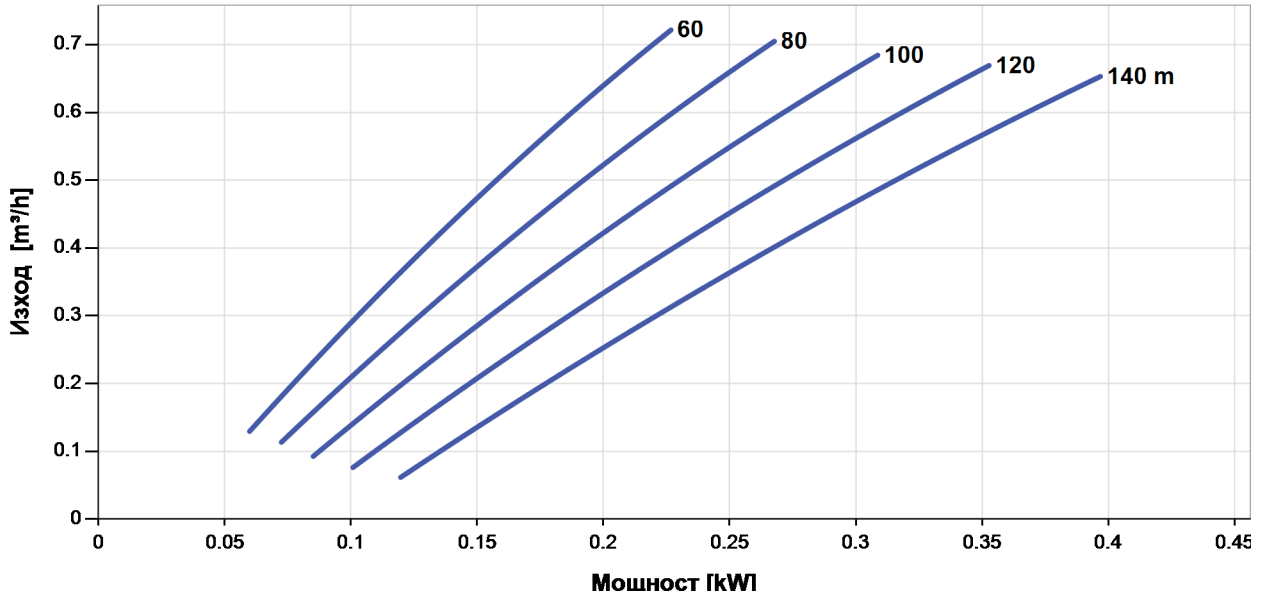


# PS2-1800 HR-04H

Слънчева потопяема система за 4" кладенци

## Графика на помпата

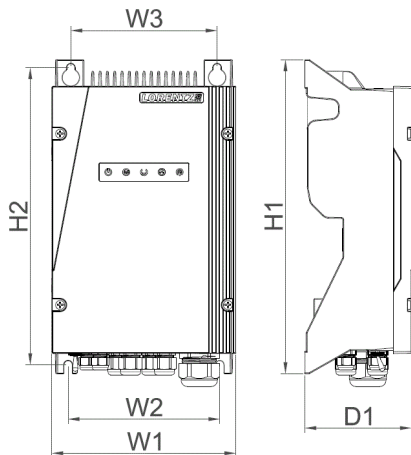
Vmp\* > 102 V



## Размери и единици

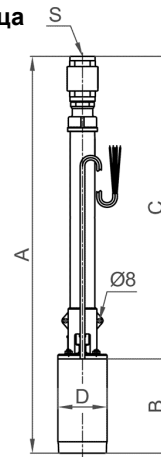
### Контролер

H1 = 352 mm  
 H2 = 333 mm  
 W1 = 207 mm  
 W2 = 170 mm  
 W3 = 164 mm  
 D1 = 124 mm



### Помпена единица

A = 780 mm  
 B = 185 mm  
 C = 595 mm  
 D = 96 mm  
 S = 1.25 in



	Общо тегло
Контролер	6.0 kg
Помпена единица	11 kg
Мотор	7.0 kg
Накрайник на помпата	4.2 kg

\*Vmp: MPP напрежение при (STC): 1000 W/m<sup>2</sup> слънчева радиация, 25 °C cell temp.

