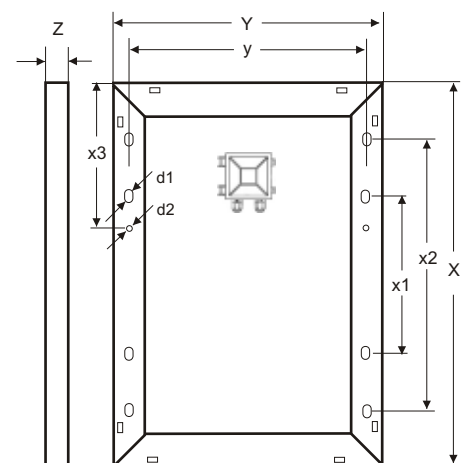


Соларни модули Sun Plus

310204, 310206 - 09/2015

Соларните модули Phaesun са предназначени за промишлени и професионални приложения, използващи двустранна, устойчива на надраскване рамка от анодиран алуминий. Съединителната кутия е заимствана от големите по размер модули, за удобство на потребителя и с възможност за инсталация на открито. Кристалните клетки са притиснати между силно закалени стъклени листове с ниско съдържание на желязо и двуслойно високоустойчиво фолио.

Моля, вижте техническите данни на следващата страница.



ЗК АД - оторизиран търговски представител и сервиз България, гр.Варна, кв.Аспарухово, обл. Малка чайка, тел./факс: 052/375011, 0887/44-83-82 или e-mail: office@3k-solar.bg

Технически характеристики			Sun Plus 10 S	Sun Plus 20 S
Системно напрежение	(VDC)	[V]	12	
Мощност	(Pmp)	[W]	10	20
Напрежение при макс. мощност Ток	(Vmp)	[V]	17,8	18,2
при макс. мощност	(Imp)	[A]	0,57	1,1
Напрежение при отворена верига	(Voc)	[V]	22,0	22,6
Напрежение кратка схема	(Isc)	[A]	0,63	1,2
Макс. толеранс		[%]	+5% / -0%	
Макс. напрежение на системата		[V]	70	
Работна температура на модула		[°C]	-40°C до +85°C	
Клетки			36 бр. моно клетки	
Фронт			Темпераирано стъкло	
Рамка			чист анодизиран алуминий	
Защита на съединителна кутия			IP65	
Размери	(XxYxZ)	[mm]	383 x 299 x 35	550 x 299 x 35
Монтажни отвори на терена	(x1/y/x2)	[mm]	183 / 261 / 345	350 / 261 / 512
Монтажни отвори Ø	d1	[mm]	9 x 14	9 x 14
Тегло		[кг]	1,9	2,4
Ву-Pass брой диоди			1	1
Температурен коефициент	Мощност	[%]	-0,40	
	Voc	[%]	-0,30	
	Isc	[%]	0,04	
Опаковка			единичен	
Сертификати			CE, RoHs	
Номер на артикул			310206	310204



3K АД - оторизиран търговски представител и сервиз България, гр.Варна, кв.Аспарухово, обл. Малка чайка, тел./факс: 052/375011, 0887/44-83-82 или e-mail: office@3k-solar.bg