

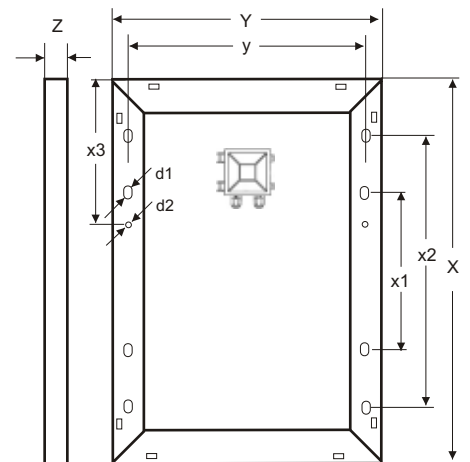
## Соларни модули

# Sun Plus

310200, 310250 • 01/2016

Соларните модули Phaesun са предназначени за промишлени и професионални приложения, използващи двустранна, устойчива на надраскване рамка от анодиран алуминий. Съединителната кутия е заимствана от големите по размер модули, за удобство на потребителя и с възможност за инсталация на открито. Кристалните клетки са притиснати между силно закалени стъклени листове с ниско съдържание на желязо и двуслойно високоустойчиво фолио.

Моля, вижте техническите данни на следващата страница.



Технически характеристики			Sun Plus 30	Sun Plus S 50
Системно напрежение	(VDC)	[V]	12	12
Мощност	(Pmp)	[W]	30	50
Напрежение при макс. мощност	(Vmp)	[V]	17,6	17,6
Ток при макс. мощност	(Imp)	[A]	1,70	2,84
Напрежение при отворена верига	(Voc)	[V]	21,9	21,6
Напрежение при къса схема	(Isc)	[A]	1,84	3,07
Клетки			36 x моно	
Ефективност на клетките			17,1	18,4
Ефективност на модула		[%]	11,1	15,2
Макс. толеранс		[%]	+/- 3	
Макс. системно напрежение		[V]	70	
Работна температура на модула		[°C]	-40 ... +85	
Фронт			темперирано стъкло	
Рамка			сребърен андониизиран алуминий	
Защита на разклонителната кутия			IP65	
Модулен кабел	Напречно сечение	[mm <sup>2</sup> ]	-	2,5
	Дължина	[mm]	-	900
	Конектор		-	Standard4
Размери (l x w x h)		[mm]	633 x 427 x 35	650 x 505 x 35
Монтажен отвор на терена	(x1/y/x2)	[mm]	433/388/594	325/465/-
Монтажни отвори Ø		[mm]	9 x 15	6 x 9
Тегло		[kg]	3,7	4,8
By-Pass брой диоди			1	1
Температурен коефициент	Мощност	[%]	-0,43	-0,45
	Voc	[%]	-0,33	-0,37
	Isc	[%]	0,05	0,081
Тип опаковка			единична	
Сертификати			CE, RoHS	
Номер на артикула			<b>310250</b>	<b>310200</b>