

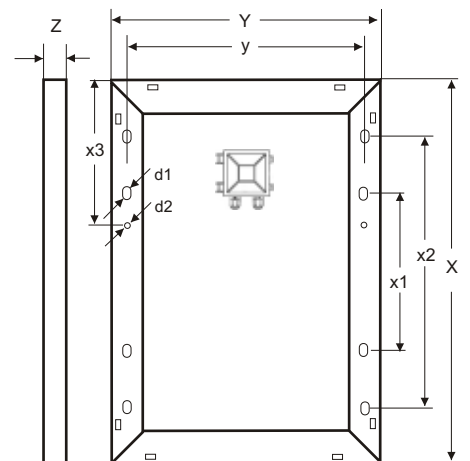
## Соларни модули Sun Plus

310164, 310165, 310168 • 09/2015

Соларните модули Phaesun са предназначени за промишлени и професионални приложения, използващи двустранна, устойчива на надраскване рамка от анодиран алуминий. Съединителната кутия е заимствана от големите по размер модули, за удобство на потребителя и с възможност за инсталация на открито. Кристалните клетки са притиснати между силно закалени стъклени листове с ниско съдържание на желязо и двуслойно високоустойчиво фолио.



Моля, вижте техническите данни на следващата страница.



ЗК АД - оторизиран търговски представител и сервиз  
България, гр.Варна, кв.Аспарухово, обл. Малка чайка,  
тел./факс: 052/375011, 0887/44-83-82 или e-mail: office@3k-solar.bg

Технически характеристики			Sun Plus 5	Sun Plus 10	Sun Plus 20
Системно напрежение	(VDC)	[V]		12	
Мощност	(Pmp)	[W]	5	10	20
Напрежение при макс. мощност	(Vmp)	[V]	16,8	17,0	17,0
Ток при макс. мощност	(Imp)	[A]	0,3	0,59	1,18
Напрежение при отворена верига	(Voc)	[V]	21,0	22,0	22,0
Напрежение при къса схема	(Isc)	[A]	0,34	0,66	1,32
Макс. толеранс		[%]	+/- 3%		
Макс. системна мощност		[V]	70		
Работна температура на модула		[°C]	от -40°C до +85°C		
Клетки			36 поликристални клетки		
Фронт			Темпераирано соларно стъкло с ниско съдържание на олово		
Рамка			Двустраниен андониизиран алуминий		
Защита на разклонителната кутия			IP65		
Размери (l x w x h)		[mm]	255 x 255 x 34	355 x 255 x 34	455 x 380 x 34
Монтажен отвор на терена	(x1/y/x2)	[mm]	150/226/-	200/226/-	330/351/-
Монтажен отвор Ø			7 x 10	7 x 10	7 x 10
Тегло		[kg]	1,0	1,4	2,2
Температурен коефициент	Мощност	[%]	-0,43		
	Voc	[%]	-0,33		
	Isc	[%]	0,05		
Опаковка			единична		
Сертификати			IEC 61215 (Design qualification and type approval), IEC 61730 (Module safety qualification), IEC 60068-2-68 (Test L: Dust and sand), IEC 61701 (Salt Mist corrosion)		
Номер на артикула			310164	310165	310168



ЗК АД - оторизиран търговски представител и сервиз  
България, гр.Варна, кв.Аспарухово, обл. Малка чайка,  
тел./факс: 052/375011, 0887/44-83-82 или e-mail: office@3k-solar.bg