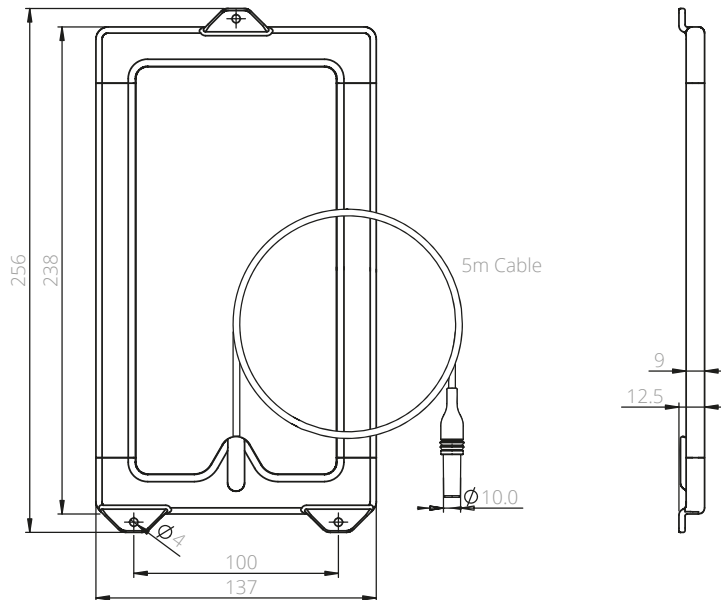


LEC305V е съкращение от Light to Electricity Converter, а 30 е обозначение за средния дневен капацитет на добитата енергия от слънцето в Кило-джаула, когато нивото на слънчевото облъчване е от 4 до 4.5 слънчеви часа на ден.

JouLite може да се зарежда от LEC305V; въпреки това продължителността за пълното зареждане зависи от съотношението между добива от слънцето и капацитета на устройството, което ще бъде зареждано. За JouLite150 е възможно да се зареди напълно в един ден при достатъчно слънчева радиация от над 4 слънчеви часа на ден.

LEC305V е изработен от устойчиви материали с висока якост, за да се осигури по-дълъг работен живот при всякакви метеорологични условия. LEC305V се доставя в комплект със 500 cm кабел и разполага с 3 монтажни точки. Монтажните точки могат да бъдат използвани, за да се извърши закрепване на панела на покрива с въже или стоманена тел, или за да виси във въздуха, но също така може да се използва за допълнително закрепване чрез винтове към покрив или към друга повърхност, изложена на слънце..



### Енергиен добив

Енергиен добив @ 3 слънчеви часа/ден	24
Енергиен добив @ 4.5 слънчеви часа/ден	37
Енергиен добив @ 6 слънчеви часа/ден	49

### Електрически данни

Pmpp	2.3 J/s (W)
Vmpp	4.34 VDC
Impp	529 mA
Voc	5.83 VDC
Isc	610 mA

\* Електрически данни за ефективността се основават на Стандартните Тестови Условия (STC) : 1000 W/m<sup>2</sup>, AM 1.5, 25 C

\*\* Толерантността на данни е от- 5% до + 10%