

# PS25k CS-G200-15/4

## Solar Surface Pump System

### System Overview

Head	max. 16 m
Flow rate	max. 457 m <sup>3</sup> /h

### Technical Data

#### Controller PS25k

- Control inputs for dry running protection, remote control etc.
- Protected against reverse polarity, overload and overtemperature
- Integrated MPPT (Maximum Power Point Tracking)

Power	max. 23 kW
Input voltage	max. 800 V
Optimum Vmp*	> 575 V
Motor current	max. 33 A
Efficiency	max. 98 %
Ambient temp.	-30...50 °C
Enclosure class	IP41

#### Motor AC DRIVE CS-G 18.5kW/4p

- Highly efficient 3-phase AC motor
- Frequency: 25...50 Hz

Motor speed	740...1 480 rpm
Power factor	0.87
Insulation class	F
Enclosure class	IP55

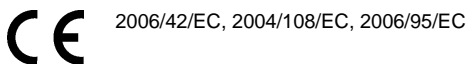
#### Pump End PE CS-G200-15/4

- Premium materials

#### Pump Unit PU CS-G200-15/4 (Motor, Pump End)

Water temperature	max. 90 °C
Suction head	max. 3 m

### Standards



IEC/EN 61702:1995,  
IEC/EN 62253 Ed.1

The logos shown reflect the approvals that have been granted for this product family. Products are ordered and supplied with the approvals specific to the market requirements.



\*Vmp: MPP-voltage under Standard Test Conditions (STC): 1000 W/m<sup>2</sup> solar irradiance, 25 °C cell temperature

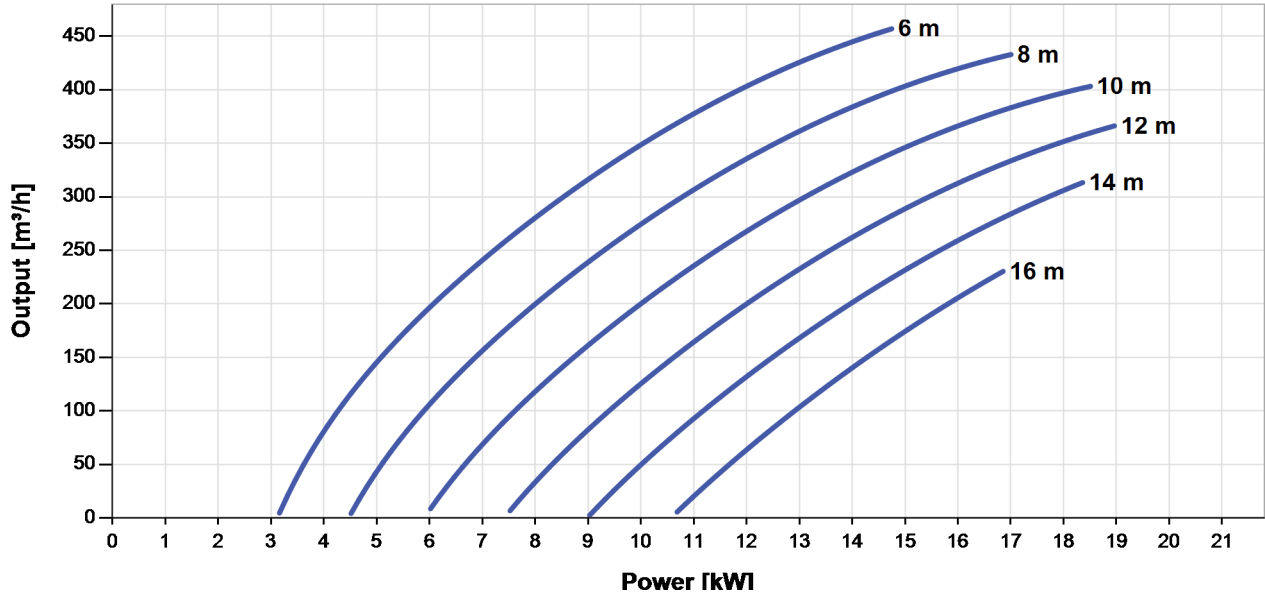


# PS25k CS-G200-15/4

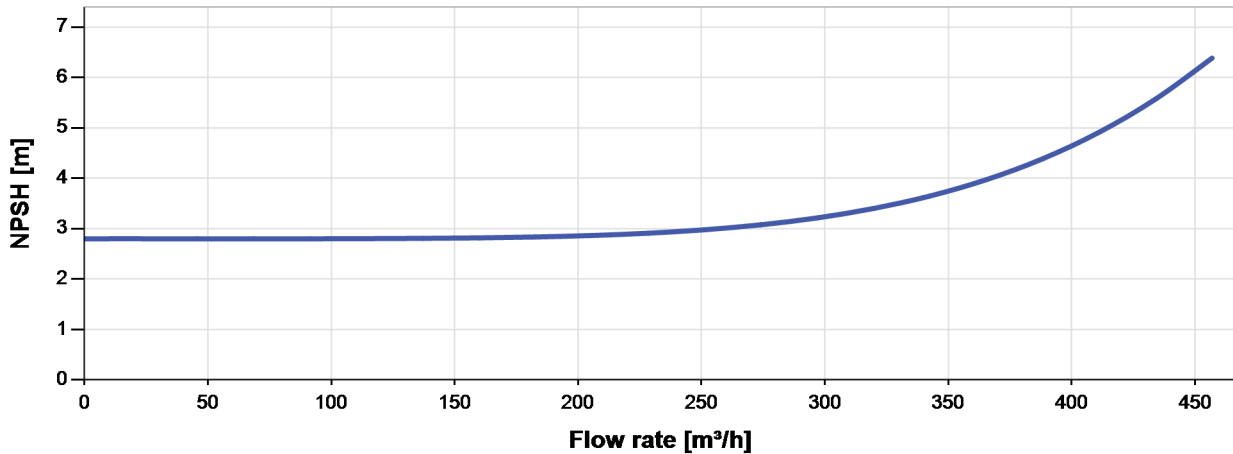
Слънчева потопяема помпена система

## Диаграма на помпата

$V_{mp}^* > 575 V$



## Нетна положителна смукателна височина NPSH



Нетна положителна смукателна височина NPSH (Net Positive Suction Head) НЕ касае оперативното засмукване главата. За изчисляване на оперативното засмукване, моля вижте инструкциите за монтаж.

\*  $V_{mp}^*$ : MPP  $g_{Zij} \cdot g_b \cdot (\$TDC)$ : 1000 W/m<sup>2</sup>  $k_{etgq} \cdot V_Z$   $\dot{t}G^{\circ}C$



Изключителен представител за България: „3K“ АД, гр. Варна, 9003, кв. Аспарухово, м-ст Малка чайка, тел. 052375011, моб. 0887448382; Е-майл: office@3k-solar.bg

BERNT LORENTZ GmbH & Co. KG  
Kroegerskoppel 7, 24558 Henstedt-Ulzburg, Germany,  
Tel +49 (0)4193 7548-0, Fax -29, www.lorentz.de



Created by LORENTZ COMPASS 3.0.10.58

All specifications and information are given with good intent, errors are possible and products may be subject to change without notice. Pictures may differ from actual products depending on local market requirements and regulations.

Sun. Water. Life.

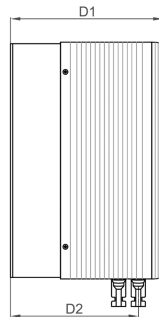
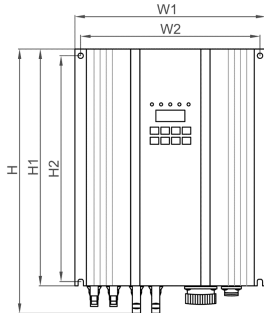
# PS25k CS-G200-15/4

## Слънчева потопяема помпена система

### Размери и тегло

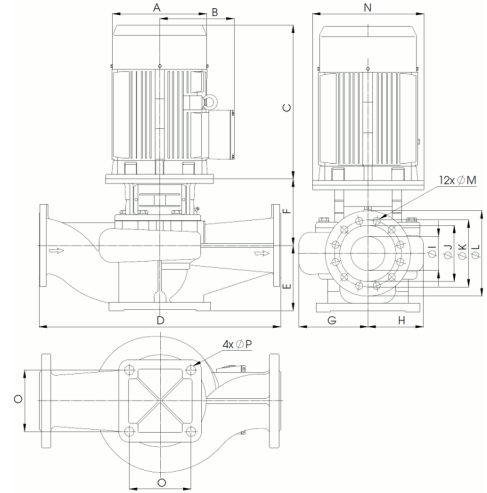
#### Контролер

H = 350 mm  
 H1 = 310 mm  
 H2 = 295 mm  
 W1 = 250 mm  
 W2 = 235 mm  
 D1 = 200 mm  
 D2 = 167 mm



#### Помпа

A = 360 mm  
 B = 280 mm  
 C = 580 mm  
 D = 1 000 mm  
 E = 270 mm  
 F = 415 mm  
 G = 278 mm  
 H = 219 mm  
 I = 200 mm  
 J = 266 mm  
 K = 295 mm  
 L = 340 mm  
 M = 22 mm  
 N = 350 mm  
 O = 360 mm  
 P = 24 mm



#### Общо тегло

Контролер	9.0 кг
Помпена единица	418 кг
Мотор	134 кг
Накрайник	284 кг



Изключителен представител за България: „3К“ АД, гр. Варна, 9003, кв. Аспарухово,  
 м-ст Малка чайка, тел. 052375011, моб. 0887448382; Е-майл: office@3k-solar.bg

