

SunForte PM096B00

Монокристални
Фотоволтаични
модули



Мощност
320 ~ 333 W



Подсилен дизайн
Модулите отговарят на тестове за
поддържане на 5400Pa снежен товар



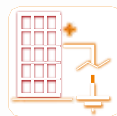
Резистентни към корозия
Издържат солена мъгла



Клетки със заден контакт
За по-добро поглъщане на
светлината



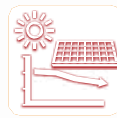
Свързваща кутия IP67
Със защита от вода и прах



Безтрансформаторно устройство
Съвместими с безтрансформаторни
инвертори при високо напрежение



Безплатно PID
Потенциал на индуцирано изграждане



Отлични показатели при високи
температури Малки загуби в
мощността при горещо време



BenQ
Solar

SunForte PM096B00 (320 ~ 333 Wp)

технически характеристики:

Номинална мощност PN	320	325W	327 W	330 W	333 W
Модулна ефективност	19.6%	19.9%	20.1%	20.3%	20.4%
Номинално напрежение Vmp (V)	54.7	54.7	54.7	54.7	54.7
Текущо номинално Imp (A)	5.86	5.94	5.98	6.04	6.09
Напрежение в отворена верига VOC (V)	64.8	64.9	64.9	64.9	64.9
Напрежение при късо съединение ISC	6.27	6.39	6.46	6.52	6.58
Макс. толеранс на PN			0 / +3%		

- Горепосочените данни са от ефективно измерване при стандартни условия на изпитване (STC)
- STC: излъчване 1000 W / m², спектрално разпределение AM 1.5, температура 25 ± 2 ° C, в съответствие с EN 60904-3
- Посочените електрически данни са номинални стойности, които представляват основни измервания и производствени допустими отклонения ± 10%, с изключение на PN. Класиранията се извършват в съответствие с PN

ТЕМПЕРАТУРЕН КОЕФИЦИЕНТ

НОСТ	45 ± 2 ° C
Тур. Температурен коефициент	-0.33 % / K
Тур. Температурен коефициент VOC	-0.26 % / K
Температурен коефициент ISC	0.05 % / K

МЕХАНИЧНИ ХАРАКТЕРИСТИКИ

Размери (L x W x H)	1559 x 1046 x 46 mm (61.38 x 41.18 x 1.81 in)
Тегло	18.6 kg (41.0 lbs) [39.37]
Предно стъкло	Темпераирано стъкло с голяма прозрачност и AR-Tech. 3.2 mm (0.13 in)
Клетки	96 високоефективни клетки със заден контакт
Задна част	Композитен филм
Рамка	Рамка от анодизиран алуминий
Разклонителна кутия	IP-67
Конектор и окабеляване	TE Connectivity PV4: 1 x 4 mm ² (0.04 x 0.16 in ²), Length: each 1.0 m (39.37 in)

ОПЕРАЦИОННИ УСЛОВИЯ

Работна температура	-40 ~ +80 ° C
Температура на средата	-40 ~ +45 ° C
Макс. напрежение	1000V / 1000V
Предпазител	20A
Макс. повърхностен товар	Тестван за 5400 Pa товар по IEC 61215

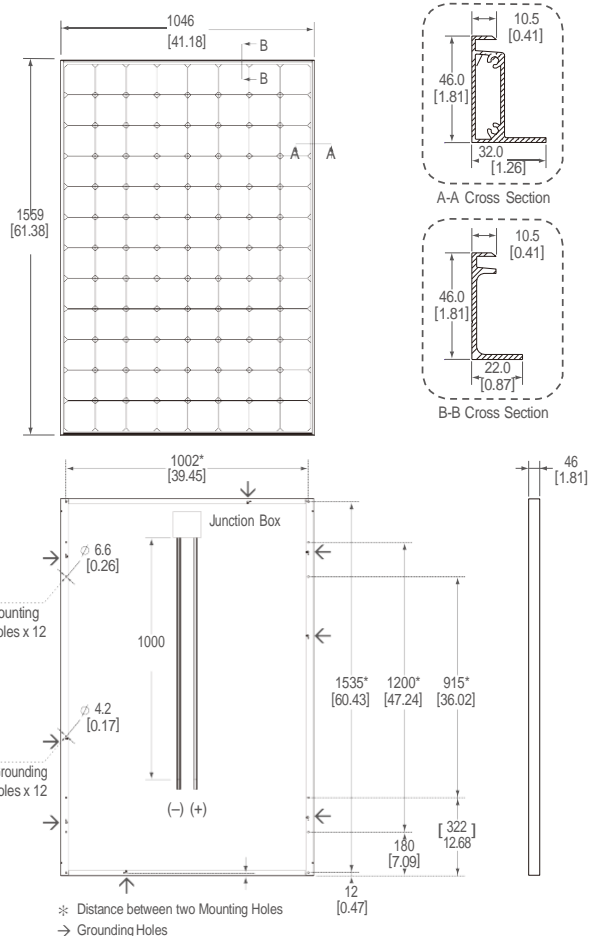
ГАРАНЦИИ И СЕРТИФИКАТИ

Продуктова гаранция	Максимум 10 години за материали и работа
Производствена	Гарантирана мощност от 95% за 5 години и линейно разграждане до
Сертификати	Съответно IEC/EN 61215 , IEC/EN 61730 и UL 1703

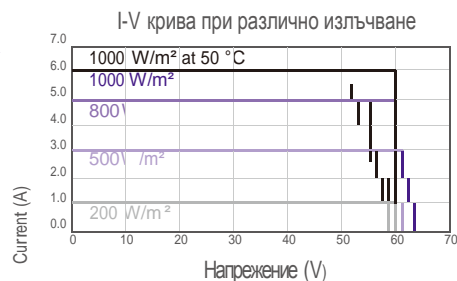


BenQ
Solar

размери: mm [инч]



I-V Крива



Актуални / характеристики на напрежението в зависимостта от излъчването и модулната температура.

Варна, кв. Аспарухово 9003
м-ст Малка Чайка
тел./факс 052/375011
0887/44-83-82
E-mail: office@3k-solar.bg

