

СВЪРЗВАЩИ СИСТЕМИ ЗА PV ЦЕНТРАЛИ

MC4 Multi-Contact система

PV-KST4...



PV-KBT4...



PV-AZS4



PV-AZB4



Инструмент за кримпване PV-CZM-19100
(2,5/4/6 mm²)



Инструмент за затягане на
съединителите PV-MS



Инструмент за отнемане
на изол. PV-AZM
(1,5/2.5/4/6 mm²)



Набор от инструменти PV-WZ4



ПРЕДИМСТВА НА ПРОДУКТА:

Макс. допустим ток
Макс. 30 A за 4 mm², 6 mm²
Макс. 22 A за 2,5 mm²

Системно напрежение макс. 1000 V

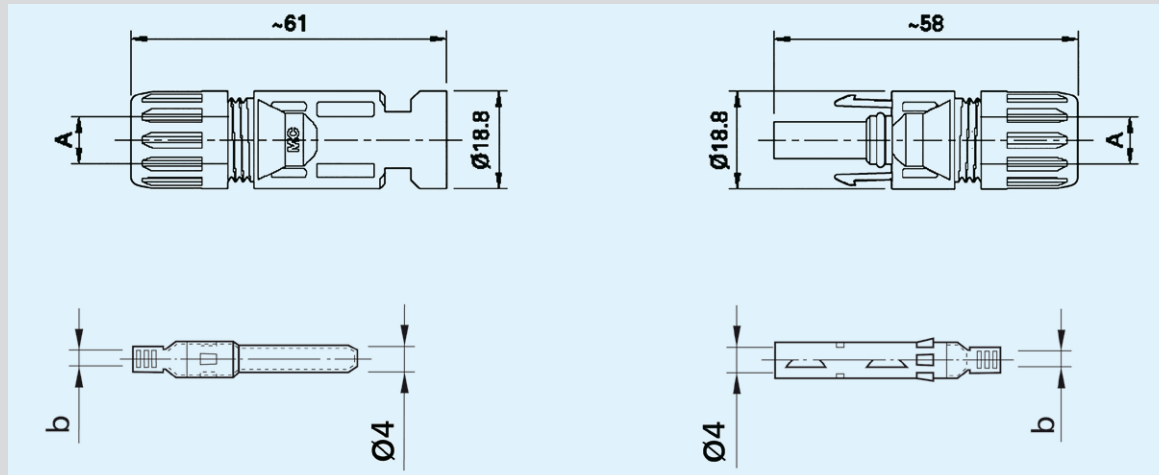
Степен на защита (при свързан) IP 67

Бърз монтаж

“Snap in” заключваща система

Клас на защита II

Температурен диапазон -40 °C ... +90 °C



PV мъжки съединител PV-KST4 ...

PV женски съединител PV-KBT4 ...

Type	A	B	(Сечение на проводника)
	(Ø-диаметър на каб. уплътнение)	(Референтни размери)	
PV-KST4/2.5I	3–6 mm	3 mm	1,5–2,5 mm ²
PV-KBT4/2.5I	3–6 mm	3 mm	1,5–2,5 mm ²
PV-KST4/2.5II	5,5–9 mm	3 mm	1,5–2,5 mm ²
PV-KBT4/2.5II	5,5–9 mm	3 mm	1,5–2,5 mm ²
PV-KST4/6I	3–6 mm	5 mm	4–6 mm ²
PV-KST4/6I	3–6 mm	5 mm	4–6 mm ²
PV-KST4/6II	5,5–9 mm	5 mm	4–6 mm ²
PV-KBT4/6II	5,5–9 mm	5 mm	4–6 mm ²

ТЕХНИЧЕСКИ ДАННИ

Номинален ток	Макс. 30 A (4 mm ² , 6 mm ²), 22 A (2,5 mm ²)
Макс. системно напрежение	1000 V
Проводящ материал	Медни, покалаени
Контактна система	MC „Multilam“ контакти
Степен на защита	(при свързани) IP67
Заклучваща система	“Snap in”
Защита срещу директен допир	(при несвързани) IP2X
Температурен диапазон	–40 °C ... +90 °C
Клас на защита	II

Тип	Номера на артикули
MC мъжки съединител PV-KST 4/2.5I	7200100041
MC женски съединител PV-KBT 4/2.5I	7200100047
MC мъжки съединител PV-KST 4/2.5II	7200100042
MC женски съединител PV-KBT 4/2.5II	7200100048
MC мъжки съединител PV-KST 4/6I	7200100044
MC женски съединител PV-KBT 4/6I	7200100050
MC мъжки съединител PV-KST 4/6II	7200100045
MC женски съединител PV-KBT 4/6II	7200100051
Паралелен клон мъжки PV-AZS4	7200100053
Паралелен клон женски PV-AZB4	7200100054
Инструмент за кербоване, сечение PV-CZM-19100 за 2,5/4/6 mm ²	7200100028
Инстр. за отнемане на изол., сечение PV-AZM за 1,5/2,5/4/6 mm ²	7200100033
Инструмент за затягане на съединителите PV-MS	7200100069
PV-WZ4 SET (PV-CZM-19100 + PV-MS)	7200100070
PV-WZ-AD/GWD за MC 4	7200100072
PV-WZ-AD4 for MC 4	7200169071
Набор от инструменти PV-WZ3/4	7200169073

Параметрите подлежат на изменения, които отразяват развитие. Дистрибутор - ЗК АД.