

СВЪРЗВАЩИ СИСТЕМИ ЗА PV ЦЕНТРАЛИ

MC3 Multi-Contact система

PV-KST3...



PV-KBT3...



PV-AZS3



PV-AZB3



Инструмент за кербоване PV-CZ
(2,5/4 mm²)



Инструмент за кербоване PV-CZM-16100A
(2,5/4/6 mm²)



Инструмент за отнемане
на изол. PV-AZM
(1,5/2,5/4/6 mm²)



Специализиран накрайник
PV-RWZ3-50 incl. 2 tapered
spindles



ПРЕДИМСТВА НА ПРОДУКТА:

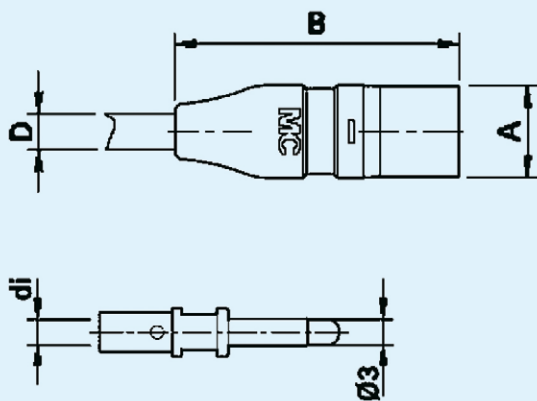
Макс. допустим ток
Макс. 30 A⁽¹⁾ за 6 mm²
Макс. 20 A⁽¹⁾ за ≤ 4 mm²

Системно напрежение макс. 1000 V

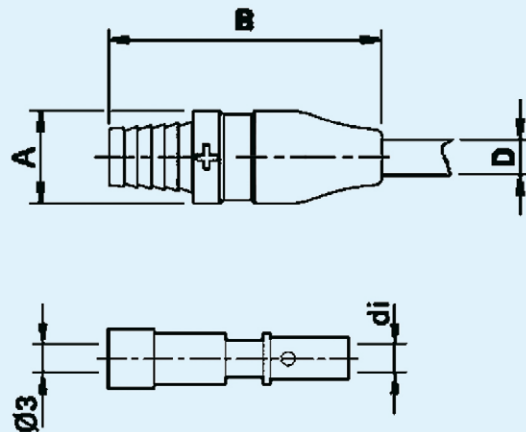
Степен на защита (при свързан) IP 65⁽²⁾

Клас на защита II

Температурен диапазон -40 °C ... +90 °C



PV мъжки съединител PV-KST3...



PV женски съединител PV-KBT3...

Тип	A (Външен диам. Ø)	B (Дължина на съединителя)	Da (Външен проводник Ø)	Dq (Сечение на проводника)	di (Ø mm)
PV-KST 3I	13,5 mm	41,6 mm	3,2–4,8 mm	2–4 mm ²	3
PV-KST 3II	13,5 mm	40,0 mm	3,2–4,8 mm	2–4 mm ²	3
PV-KST 3III	13,5 mm	41,6 mm	4,9–7,1 mm	2–4 mm ²	3
PV-KBT 3I	13,5 mm	40,0 mm	4,9–7,1 mm	2–4 mm ²	3
PV-KBT 3II	13,5 mm	51,6 mm	6,5–9,0 mm	2–4 mm ²	3
PV-KBT 3III	13,5 mm	50,0 mm	6,5–9,0 mm	2–4 mm ²	3
PV-KST 3/6IIA	13,5 mm	51,6 mm	4,9–7,1 mm	6 mm ²	4
PV-KBT 3/6IIA	13,5 mm	50,0 mm	4,9–7,1 mm	6 mm ²	4
PV-KST 3/6III	13,5 mm	51,6 mm	6,5–9,0 mm	6 mm ²	4
PV-KBT 3/6III	13,5 mm	50,0 mm	6,5–9,0 mm	6 mm ²	4

ТЕХНИЧЕСКИ ДАННИ

Номинален ток	Макс. 30 A ⁽¹⁾ за mm ² , макс. 20 A ⁽¹⁾ за ≤4 mm ²
Макс. системно напрежение	1000 V
Контактно съпротивление	≤5 mΩ
Контактуващ материал	Cu/Sn (Медни, покалаени)
Тип на съединението	Кербовка
Номинален диам. Ø	3 mm
Степен на защита	IP65 ⁽²⁾
Температурен диапазон	–40 °C ... +90 °C
Изоляционен материал	TPE/PA

Тип	Номера на артикули
МС мъжки съединител PV-KST 3I	7200100002
МС женски съединител PV-KBT 3I	7200100010
МС мъжки съединител PV-KST 3II	7200111302
МС женски съединител PV-KBT 3II	7200100011
МС мъжки съединител PV-KST 3III	7200100004
МС женски съединител PV-KBT 3III	7200100012
МС мъжки съединител PV-KST 3/6IIA	7200100006
МС женски съединител PV-KBT 3/6IIA	7200100014
МС мъжки съединител PV-KST 3/6III	7200100007
МС женски съединител PV-KBT 3/6III	7200100015
Паралелен клон PV-AZS3	7200100017
Паралелен клон PV-AZB3	7200100018
Инструмент за кербоване, PV-CZ за 2,5/4 mm ² сечение	7200100027
Инструмент за кербоване, PV-CZM-16100A за 2,5/4/6 mm ² сечение	7200100028
Набор инструменти PV-WZ3-SET (PV-CZ + PV-RWZ3 + PV-WZB)	7200100032
Инструмент за отнемане на изол., PV-AZM за 1,5/2,5/4/6 mm ² сечение	7200100033
Специализиран накрайник включително два шпиндела PV-RWZ3-50	7200100036
Специализиран черен накрайник PV-KO3 I+II за PV-RWZ3-50	7200100038
Специализиран черен накрайник PV-KO3 III за PV-RWZ3-50	7200100040
Набор инструменти PV-WZ3/4-Set	7200100073

⁽¹⁾ В зависимост от типа на проводника и външната температура според стандарт IEC 60364-5-523

⁽²⁾ IP65 за PV-AZS3/PV-AZB3
IP67 за PV-KST3.../PV-KBT3...

Параметрите подлежат на изменения, които отразяват развитие. Дистрибутор - ЗК АД.