

PS15k C-SF32-60-2

LORENTZ 

Непотопяема соларна помпа

Преглед на системата

Глава	max. 80 m
Дебит	max. 41 m ³ /h

Технически данни

Контролер PS15k

- Контролни данни за работа на сухо, отдалечен контрол и др.
- Защитен срещу обратен поляритет, претоварване и прегряване
- Вграден MPPT (Maximum Power Point Tracking)

Мощност	max. 14 kW
Входно напрежение	max. 800 V
Optimum Vmp*	> 575 V
Ток на мотора	max. 20 A
Ефективност	max. 98 %
Ок. темп.	-30...50 °C
Защитно стъкло	IP41

Мотор 11kW

- Високоэффективен трифазвен променливотоков мотор
- Честота 50 Hz**

Скорост на мотора	1 150...2 905 rpm
Фактор на мощноста	0.87
Изолационно стъкло	F
Защитно стъкло	IP55

Накрайник на помпата PE C-SF32-60-2

- Основни материали

Помпена единица PU C-SF32-60-2 (Мотор, Накрайник на помпата)

Температура на водата	max. 70 °C
Всмукателна глава	max. 3 m

Стандарти



2006/42/EC, 2004/108/EC, 2006/95/EC

IEC/EN 61702:1995,
IEC/EN 62253 Ed.1

Логотата са гарант за притежание на сертификати за цялата продуктова гама. Продуктите се поръчват и доставят с разрешителни, касаещи конкретни пазар.

*Vmp: MPP напрежение при (STC): 1000 W/m² слънчева радиация, 25 °C cell темп.

**Some pumps up to 54 Hz, see individual COMPASS layout.



BERNT LORENTZ GmbH & Co. KG
Kroegerskoppel 7, 24558 Henstedt-Ulzburg, Germany,
Tel +49 (0)4193 7548-0, Fax -29, www.lorentz.de



Създаден от LORENTZ COMPASS 3.0.9.5

Цялата информация и спецификация са представени добронамерено, възможни са грешки, които могат да бъдат отстранени без предупреждение. Картинките могат да се различават в зависимост от пазарните изисквания.

Sun. Water. Life.

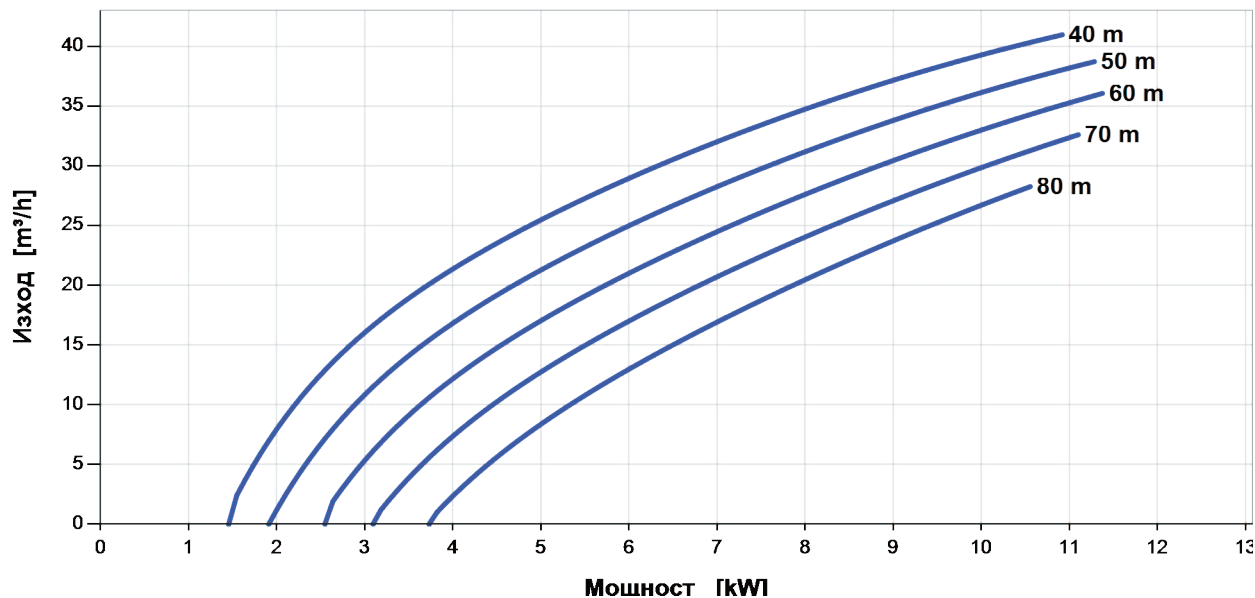
PS15k C-SF32-60-2



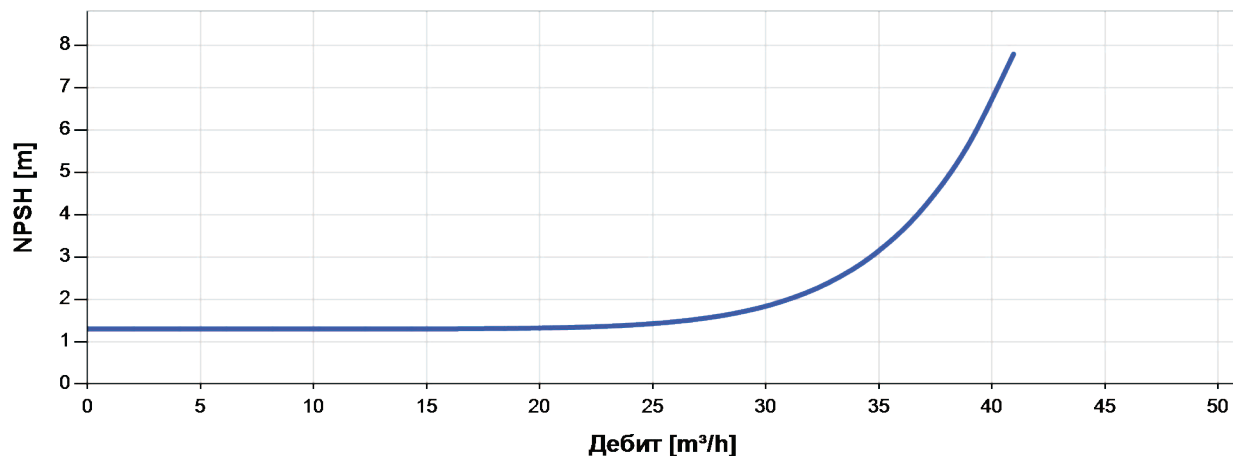
Непотопяема соларна помпа

Графика на помпата

Vmp* > 575 V



NPSH



The NPSH (Net Positive Suction Head) is NOT the operating suction head. To calculate the operating suction head please refer to the installation manual.

*Vmp: MPP напрежение при (STC): 1000 W/m² слънчева радиация, 25 °C cell темп.



PS15k C-SF32-60-2

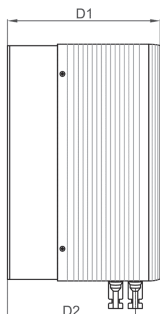
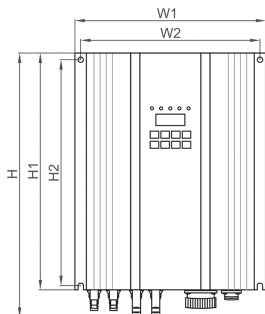


Непотопяема соларна помпа

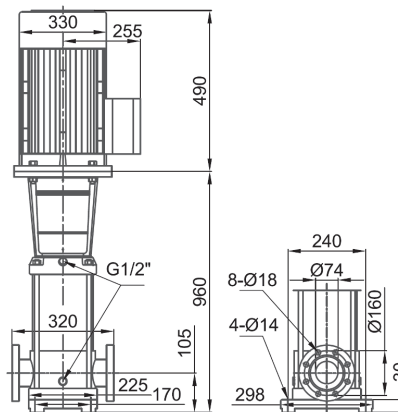
Размери и единици

Контролер

H = 350 mm
H1 = 310 mm
H2 = 295 mm
W = 250 mm
W1 = 235 mm
D = 200 mm
D1 = 200 mm
D2 = 167 mm



Помпена единица [mm]



Общо тегло

Контролер	9.0 kg
Помпена единица	185 kg
Мотор	107 kg
Накрайник на помпата	78 kg

