

PS1800 CS-F12-2



Непотопяема соларна помпа

Преглед на системата

Глава	max. 22 m
Дебит	max. 19 m ³ /h

Технически данни

Контролер PS1800

- Контролни данни за работа на сухо, отдалечен контрол и др.
- Защитен срещу обратен поляритет, претоварване и прегряване
- Вграден MPPT (Maximum Power Point Tracking)
- Защита от разряд

Мощност	max. 1,8 kW
Входно напрежение	max. 200 V
Optimum Vmp*	> 102 V
Ток на мотора	max. 14 A
Ефективност	max. 98 %
Ок. темп.	-30...50 °C
Защитно стъкло	IP54

Мотор ECDRIVE 1800 CS-F

- Безчетков постояннотоков мотор
- Основни материали, stainless steel: AL/AISI 304

Номинална мощност	1,7 kW
Ефективност	max. 92 %
Скорост на мотора	900...3 300 rpm
Изоляционно стъкло	F
Защитно стъкло	IPX4

Накрайник на помпата PE CS-F12-2

- Основни материали

Помпена единица PU CS-F12-2 (Мотор, Накрайник на помпата)

Температура на водата	max. 70 °C
Всмукателна глава	max. 3 m

Стандарти



2006/42/EC, 2004/108/EC, 2006/95/EC

IEC/EN 61702:1995,
IEC/EN 62253 Ed.1

Логотата са гарант за притежание на сертификати за цялата продуктова гама. Продуктите се поръчват и доставят с разрешителни, касаещи конкретни пазар.

*Vmp: MPP напрежение при (STC): 1000 W/m² слънчева радиация, 25 °C cell темп.



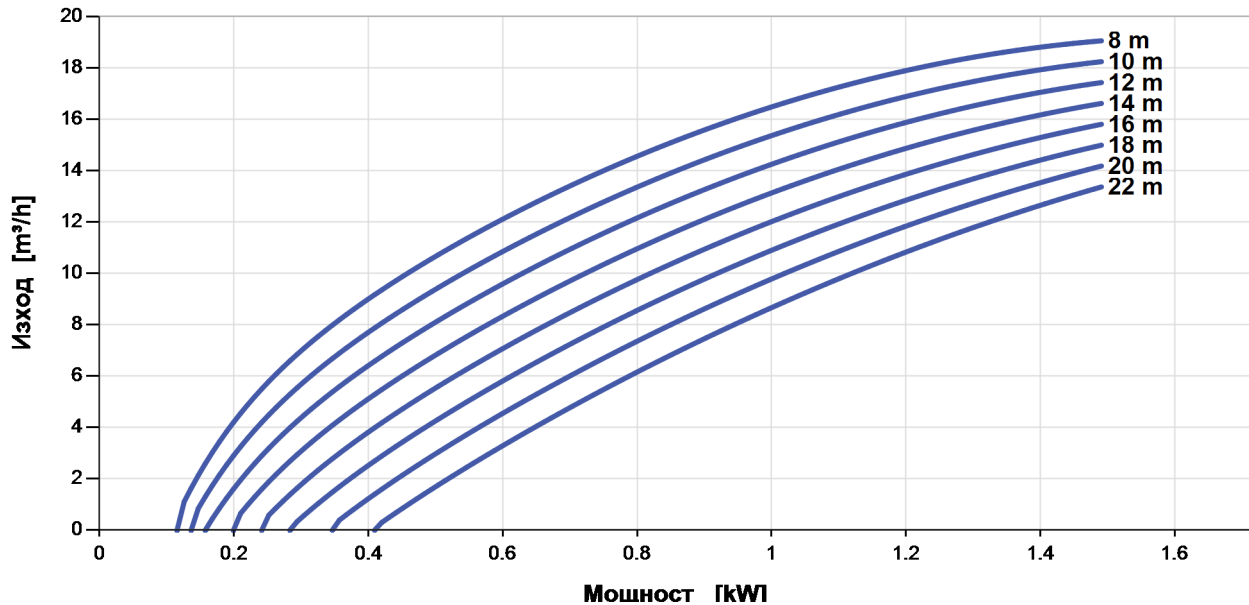
PS1800 CS-F12-2



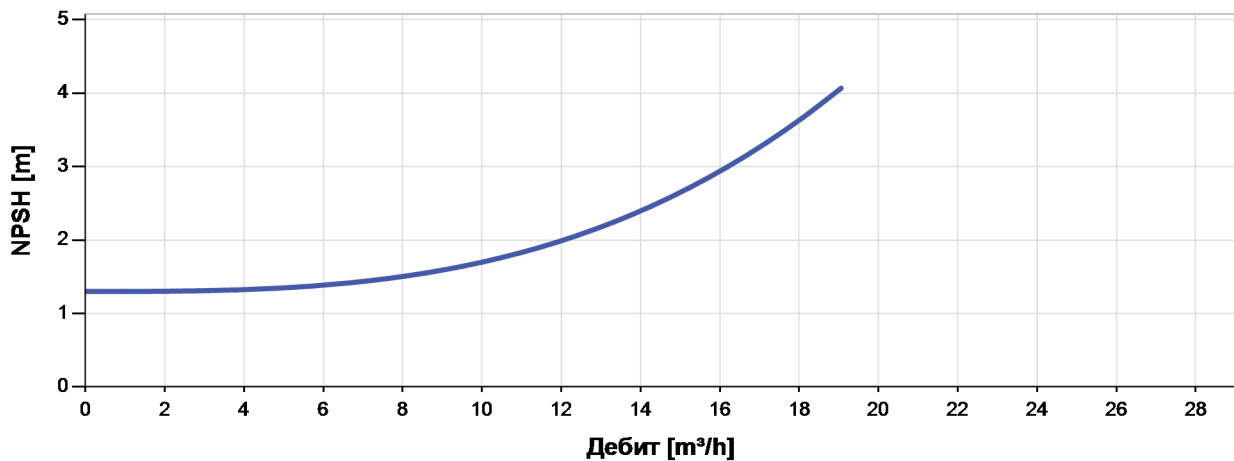
Непотопяема соларна помпа

Графика на помпата

$V_{mp}^* > 102 \text{ V}$



NPSH



The NPSH (Net Positive Suction Head) is NOT the operating suction head. To calculate the operating suction head please refer to the installation manual.

* V_{mp} : MPP напрежение при (STC): 1000 W/m^2 слънчева радиация, $25 \text{ }^\circ\text{C}$ cell темп.



PS1800 CS-F12-2

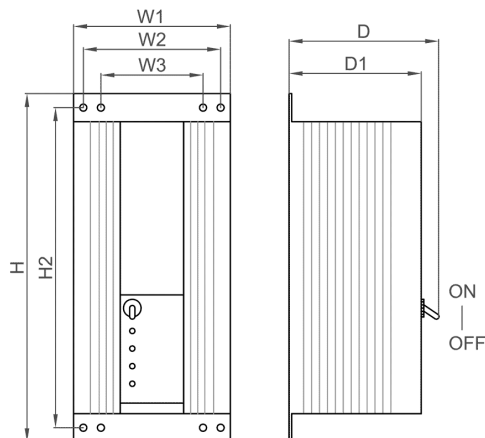


Непотопяема соларна помпа

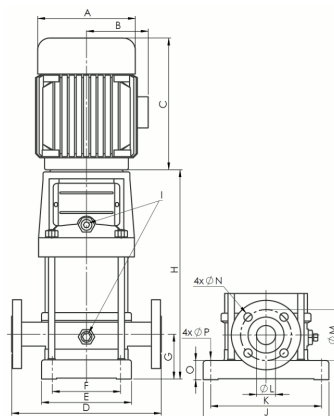
Размери и единици

Контролер

H = 396 mm
H2 = 364 mm
W1 = 178 mm
W2 = 156 mm
W3 = 116 mm
D = 165 mm
D1 = 150 mm



Помпена единица [ng]



Общо тегло

Контролер	4,5 kg
Помпена единица	35 kg
Мотор	9,9 kg
Накрайник на помпата	25 kg

